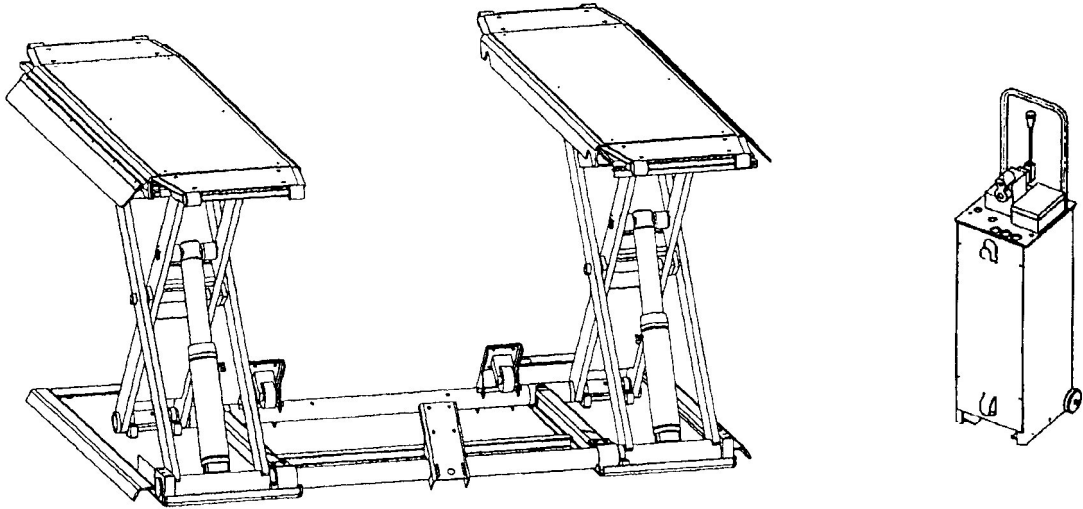


Sprinter Express Mobil

Date, Datum: 6/98



Ersatzteilliste



Spare part list



Liste des pièces de rechange



NUSSBAUM
HEBETECHNIK



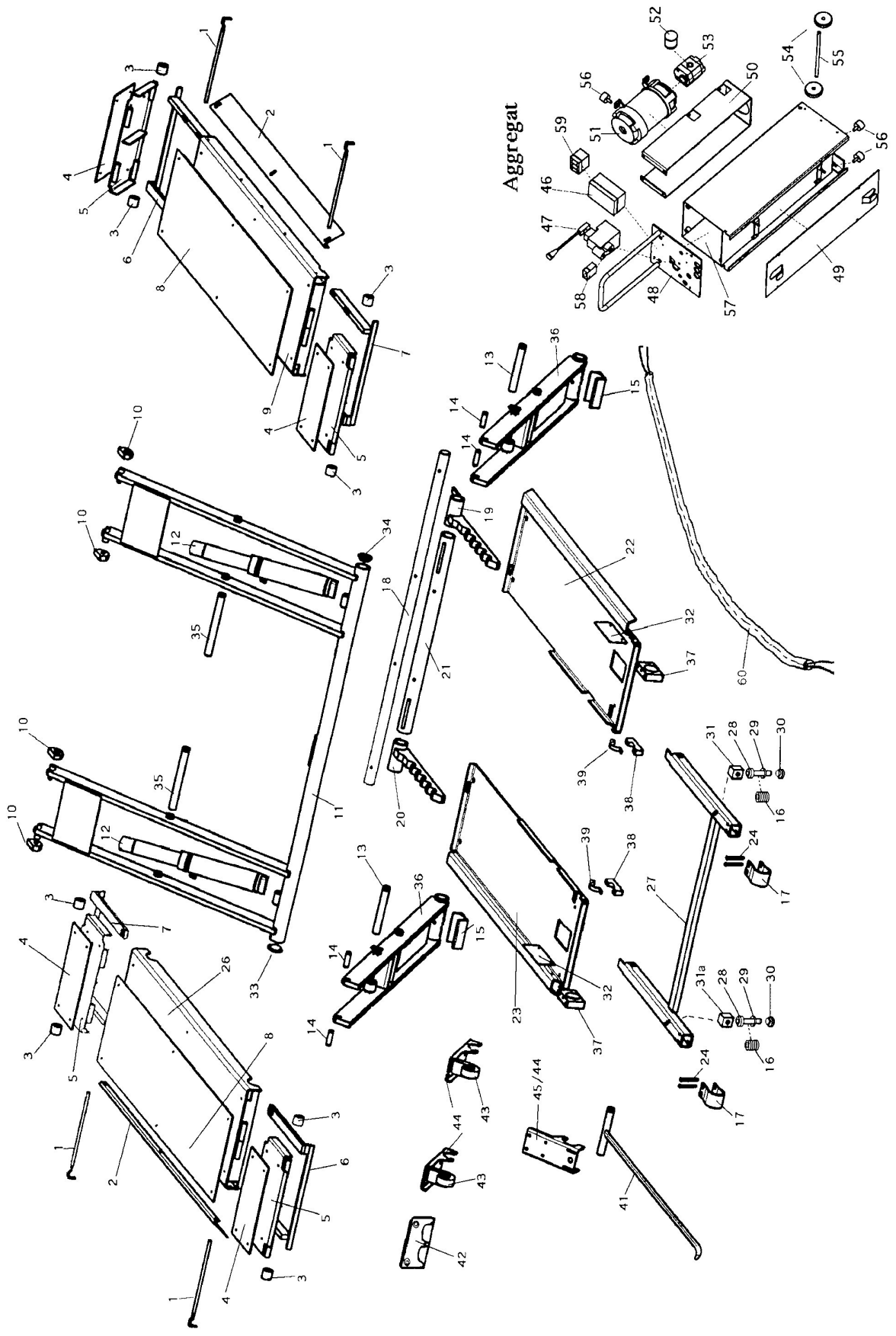
Die Ersatzteile müssen den vom Hersteller festgelegten technischen Anforderungen entsprechen. Dies ist nur bei Originalteilen gewährleistet. Bei Nichtverwendung der Originalteile oder bei unsachgemäß durchgeführter Reparatur, durch den Betreiber, erlischt jeglicher Garantieanspruch auf die ausgetauschten Teile und auf daraus resultierenden Folgeschäden.



Spare parts must correspond to the technical standards set by the manufacturer. Only original parts fall under our warranty conditions. We deny every claim to non-original parts or damages caused by their use. Unqualified repairs to the lift nullifies any claim to the replaced parts and resulting damages.



Les pièces détachées doivent répondre aux critères technique du constructeur. Uniquement les pièces d'origines constructeur seront reconnues dans le cadre de la garantie, si des pièces adaptables sont utilisées le constructeur ne pourra être pou responsable pour les de ´teriorations occassionées.





Nr.	Bezeichnung	Bestellnummer	Stück/Lift	Lieferant	Artikelnummer
1	Bolzen	025SPB28048	4		
2	Abweisblech	025SPB29015	2		
3	Laufrolle	025SPB08026	8		
4	Abdeckung	025SPB29009	4		
5	Rampe	025SPB28220	4		
6	Stützarm	025SPB28030	2		
7	Stützarm	025SPB28033	2		
8	Abdeckung	025SPB09006	2		
9	Schiene	025SPB48103	2		
10	Gleitstück	025SPB06021	4		
11	Außenschere	025SPB06001	1		
12	Zylinder	025SPB22001	2		
	Schmiernippel	970020	2	O	H1/6x1
13	Bolzen	025SPB02026	2		
14	Bolzen	025KHB08017	4		
15	Gleitstück	025SPB25012	2		
16	Druckfeder	9DFD-212BZN	2	K.1	D-212B
17	Zuglasche	025SPB10018	2		
18	Achse	025SPB06065	1		
19	Klinke	025SPB50054	1		
20	Klinke	025SPB50053	1		
21	Querrohr	025SPB06103	1		
22	Bodenwanne	025SPB65006	1		
23	Bodenwanne	025SPB65056	1		
24	Klinkenbolzen	025SPB10012	4		
25	Achse	025SPB06065	1		
26	Schiene	025SPB48003	1		
27	Klinke	025SPB50003	1		
28	Kolbenstange	025SPB02056	2		
	Nutring	980143	2	S	RU2100140-UAQ3
29	Scheibe	151039	2	B.1	DIN433 Ø15
30	Führungsbüchse	025SPB02059	2		
	O-ring	981153	2	S	0122-8307
	Zylinder klein komplett				
	nicht durchgängig	025SPB02070	1		
31	Zylindergehäuse	025SPB02073	2		
	Zylinder klein komplett				
	durchgängig	025SPB02050	1		
31a	Zylindergehäuse	025SPB02053	1		

32	Abweisblech	025SPB05018	4		
33	Abdeckung	025SPB06071	1		
34	Abdeckung	025SPB06072	1		
35	Gelenkbolzen mitte	025SPB06037	2		
36	Innenschere	025SPB26053	2		
37	Festlager	025SPB25009	2		
38	Lager	025SPB05012	2		
39	Schelle	025SPB05015	2		
41	Lenkstange	025SPB05130	1		
42	Wandhalter	025SPB05140	1		
43	Bockrolle	152637	2	L.1	BH-PO75G
44	Rollenhalter	025SPB25306	2		
45	Lenkrolle	152637	1	L.1	LH-PO75G
46	Elektrokasten	151449	1	A	CT-602
47	Wegeventil	152632	1	B.1	
48	Deckplatte	230TL01013	1		
49	Abdeckung	230TL01029	1		
50	Aufnahmeblech	230TL01020	1		
51	Motor	990956	1	F	151060198
52	Saugfilter	980012	1		
53	Zahnradpumpe	981340	1		
54	Laufrolle	025SPB01118	2		
55	Radachse	230TL01027	1		
56	Gummipuffer	970424	3	B.1	Din30x20
57	Öltank	230TL01003	1		
58	Grenztaster	991350	1	A	6084117548
59	Schütz	990214	1	H	B6-30-01230V
60	Hydraulkschläuche				
	Schutzschlauch + 2 Hydraulikschläuche				
		153252	1		
	hyd. Schlauch von T-Stück zum Klinkenzyl. (1100 mm)				
		153249	1		HD2SNK61100DKOL
	hyd. Schlauch von T-Stück zum Klinkenzyl. (1190 mm)				
		153250	1		HD2SNK61100DKOL



No.	Description	order number	piece/Lift	supplier	article
1	bolt	025SPB28048	4		
2	metal sheet	025SPB29015	2		
3	roll	025SPB08026	8		
4	cover	025SPB29009	4		
5	ramp	025SPB28220	4		
6	support	025SPB28030	2		
7	support	025SPB28033	2		
8	cover	025SPB09006	2		
9	rail	025SPB48103	2		
10	sliding block	025SPB06021	4		
11	scissor	025SPB06001	1		
12	cylinder	025SPB22001	2		
	lubricating nipple	970020	2	O	H1/6x1
13	bolt	025SPB02026	2		
14	bolt	025KHB08017	4		
15	sliding block	025SPB25012	2		
16	pressure spring	9DFD-212BZN	2	K.1	D-212B
17	bracket	025SPB10018	2		
18	axle	025SPB06065	1		
19	ratchet	025SPB50054	1		
20	ratchet	025SPB50053	1		
21	pipe	025SPB06103	1		
22	base plate	025SPB65006	1		
23	base plate	025SPB65056	1		
24	bolt	025SPB10012	4		
25	axle	025SPB06065	1		
26	rail	025SPB48003	1		
27	ratchet	025SPB50003	1		
28	piston rod	025SPB02056	2		
	lip seal	980143	2	S	RU2100140-UAQ3
29	washer	151039	2	B.1	DIN433 Ø15
30	bush	025SPB02059	2		
	O-ring	981153	2	S	0122-8307
	Cylinder small complet				
	without passage	025SPB02070	1		
31	Cylinder case	025SPB02073	2		
	Cylinder small complet				
	with passage	025SPB02050	1		
31a	Cylinder case	025SPB02053	1		

32	metal sheet	025SPB05018	4		
33	cover	025SPB06071	1		
34	cover	025SPB06072	1		
35	bolt (middle)	025SPB06037	2		
36	scissor	025SPB26053	2		
37	stationary bearing	025SPB25009	2		
38	bearing	025SPB05012	2		
39	strap	025SPB05015	2		
41	steering rod	025SPB05130	1		
42	holding device	025SPB05140	1		
43	fixed castor	152637	2	L.1	BH-PO75G
44	holder of the roll	025SPB25306	2		
45	steering roller	152637	1	L.1	LH-PO75G
46	electro box	151449	1	A	CT-602
47	way valve	152632	1	B.1	
48	metal plate	230TL01013	1		
49	cover	230TL01029	1		
50	metal sheet	230TL01020	1		
51	motor	990956	1	F	151060198
52	filtre	980012	1		
53	gear pump	981340	1		
54	roll	025SPB01118	2		
55	axle	230TL01027	1		
56	rubber	970424	3	B.1	Din30x20
57	oil tank	230TL01003	1		
58	switch	991350	1	A	6084117548
59	up contactor	990214	1	H	B6-30-01230V
60	hydraulic hoses				
	Schutzschlauch + 2 Hydraulikschläuche				
		153252	1		
	hyd. Schlauch von T-Stück zum Klinkenzyl. (1100 mm)				
		153249	1		HD2SNK61100DKOL
	hyd. Schlauch von T-Stück zum Klinkenzyl. (1190 mm)				
		153250	1		HD2SNK61100DKOL



No.	désignation	référence	pièce/Lift	fournisseur	articlé
1	axe	025SPB28048	4		
2	tôle	025SPB29015	2		
3	poulie	025SPB08026	8		
4	couverture	025SPB29009	4		
5	rampe	025SPB28220	4		
6	bras support	025SPB28030	2		
7	bras support	025SPB28033	2		
8	couverture	025SPB09006	2		
9	plateforme	025SPB48103	2		
10	bloc à coulisse	025SPB06021	4		
11	ciseaux	025SPB06001	1		
12	cylindre	025SPB22001	2		
	raccord fileté de graissage	970020	2	O	H1/6x1
13	axe	025SPB02026	2		
14	axe	025KHB08017	4		
15	bloc à coulisse	025SPB25012	2		
16	ressort de ou à pression	9DFD-212BZN	2	K.1	D-212B
17	bracket	025SPB10018	2		
18	axe	025SPB06065	1		
19	levier à cliquet	025SPB50054	1		
20	levier à cliquet	025SPB50053	1		
21	pipe	025SPB06103	1		
22	plaque de base	025SPB65006	1		
23	plaque de base	025SPB65056	1		
24	axe	025SPB10012	4		
25	axe	025SPB06065	1		
26	plateforme	025SPB48003	1		
27	levier à cliquet	025SPB50003	1		
28	tige de piston	025SPB02056	2		
	joint en u à lévre	980143	2	S	RU2100140-UAQ3
29	rondelle	151039	2	B.1	DIN433 Ø15
30	boîte de guidage	025SPB02059	2		
	O-ring	981153	2	S	0122-8307
	Cylindre petit complet				
	Sans passage	025SPB02070	1		
31	cylindre caisse	025SPB02073	2		
	Cylindre petit complet				
	Avec passage	025SPB02050	1		
31a	cylindre caisse	025SPB02053	1		

32	tôle	025SPB05018	4		
33	couverture	025SPB06071	1		
34	couverture	025SPB06072	1		
35	axe	025SPB06037	2		
36	ciseaux	025SPB26053	2		
37	point fixe	025SPB25009	2		
38	coussinet	025SPB05012	2		
39	bride	025SPB05015	2		
41	tige directrice	025SPB05130	1		
42	fixation	025SPB05140	1		
43	roue industrielle	152637	2	L.1	BH-PO75G
44	fixation	025SPB25306	2		
45	poulie guide ou de guidage	152637	1	L.1	LH-PO75G
46	coffret électrique	151449	1	A	CT-602
47	distributeur	152632	1	B.1	
48	métal de métal	230TL01013	1		
49	couverture	230TL01029	1		
50	tôle	230TL01020	1		
51	moteur	990956	1	F	151060198
52	filtre	980012	1		
53	pompe à engrenages	981340	1		
54	poulie	025SPB01118	2		
55	axle	230TL01027	1		
56	caoutchouc	970424	3	B.1	Din30x20
57	réservoir à huile	230TL01003	1		
58	interrupteur	991350	1	A	6084117548
59	contacteur interrupteur	990214	1	H	B6-30-01230V
60	tuyau hydraulique				
	enveloppe protectrice + 2 tuyau				
		153252	1		
	hyd. Tuyau de T-pièce jusque cliquet cylindre (1100 mm)				
		153249	1		HD2SNK61100DKOL
	hyd. Tuyau de T-pièce jusque cliquet cylindre (1190 mm)				
		153250	1		HD2SNK61100DKOL

